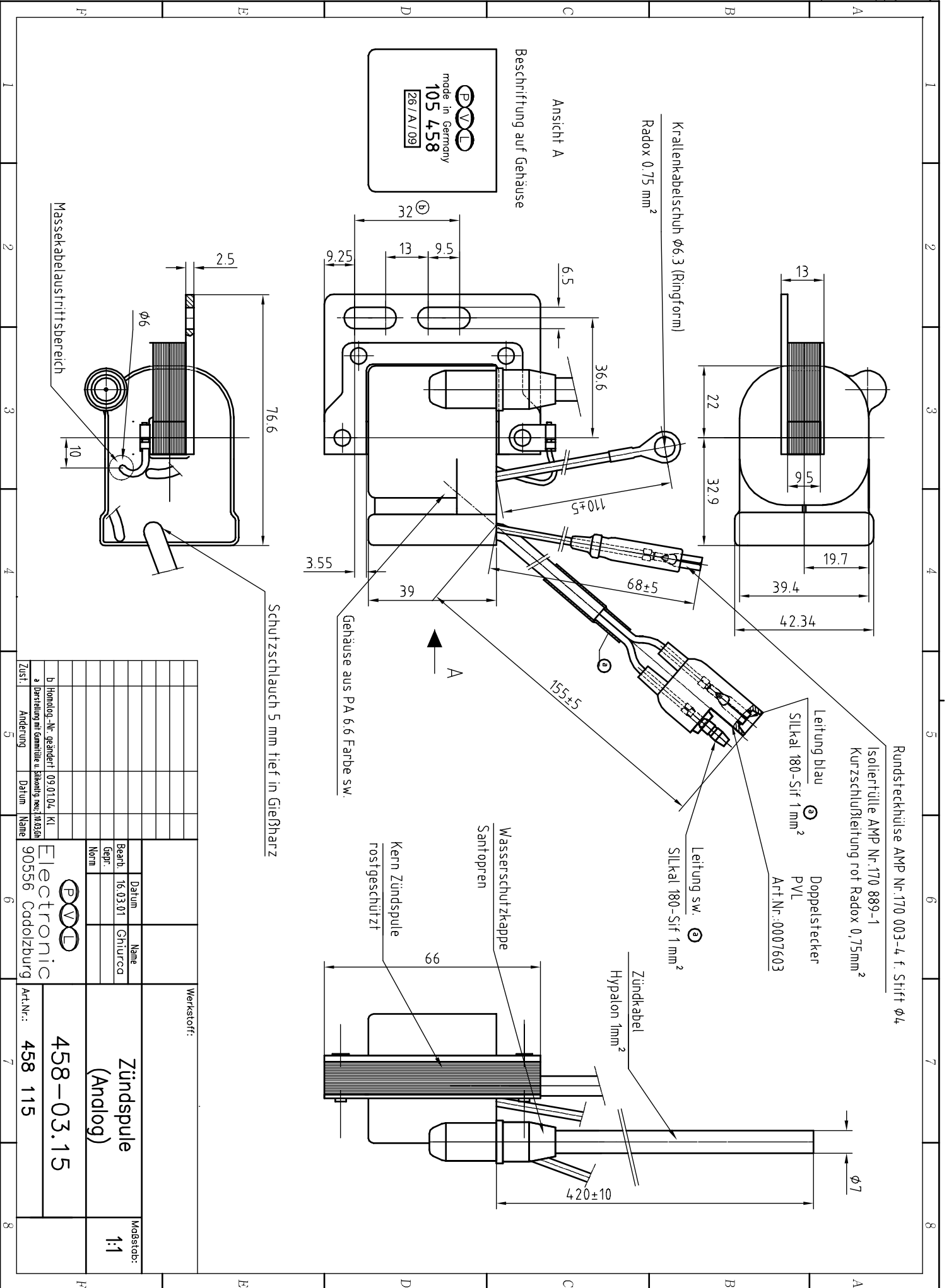


| Verteilerliste    |                                                      |
|-------------------|------------------------------------------------------|
| A-V               | <input checked="" type="checkbox"/> PVL-Steckstellen |
| Entw.-Leitung     | <input checked="" type="checkbox"/> PVL-Pressk       |
| Fertl.-Leitung    | <input checked="" type="checkbox"/> PVL-Formenbau    |
| Qualitätsicherung | <input checked="" type="checkbox"/> PVL-Sügenheim    |
| Entwurf           | <input checked="" type="checkbox"/> Entw.-Abteilung  |
| Verkauf           | <input checked="" type="checkbox"/> Lager            |



|       |  |                                                         |  |            |  |             |  |            |  |
|-------|--|---------------------------------------------------------|--|------------|--|-------------|--|------------|--|
| Zust. |  | Änderung                                                |  | Datum      |  | Name        |  | Werkstoff: |  |
|       |  |                                                         |  |            |  |             |  |            |  |
| b     |  | Homolog.-Nr. geändert                                   |  | 09.01.04   |  | Kl.         |  |            |  |
| a     |  | Herstellung mit Gummiteile u. Silikonring neu, 10.03.01 |  |            |  |             |  |            |  |
| Zust. |  | Änderung                                                |  | Datum      |  | Name        |  | Werkstoff: |  |
|       |  |                                                         |  |            |  |             |  |            |  |
|       |  | Datum                                                   |  | 16.03.01   |  | Name        |  | Ghiurca    |  |
|       |  | Bearb.                                                  |  | 16.03.01   |  | Gepr.       |  | Norm       |  |
|       |  | Norm                                                    |  |            |  |             |  |            |  |
|       |  | PVL                                                     |  | Electronic |  | Caddalzburg |  | 458-03.15  |  |
|       |  | Art.Nr.:                                                |  | 458 115    |  |             |  | Maßstab:   |  |
|       |  |                                                         |  |            |  |             |  | 1:1        |  |