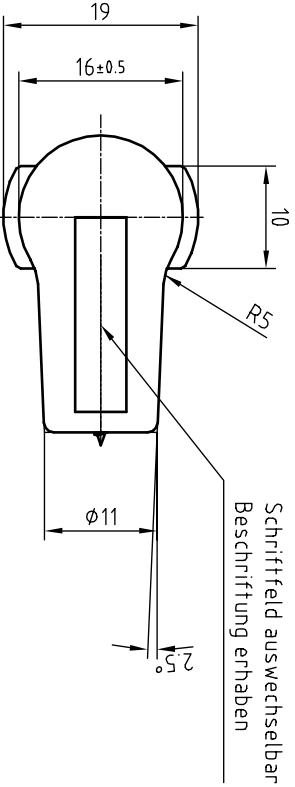
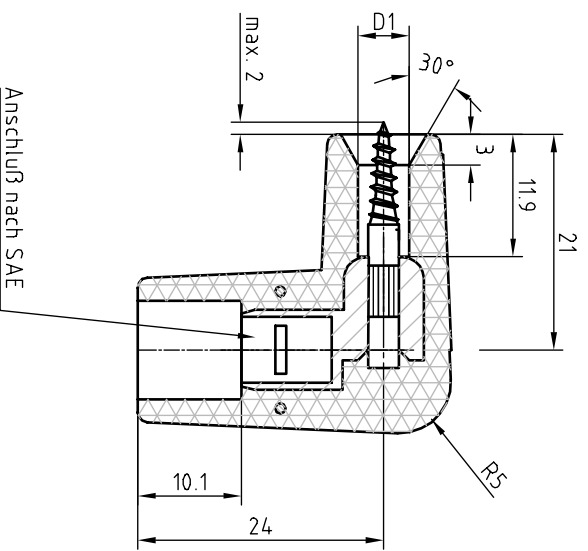
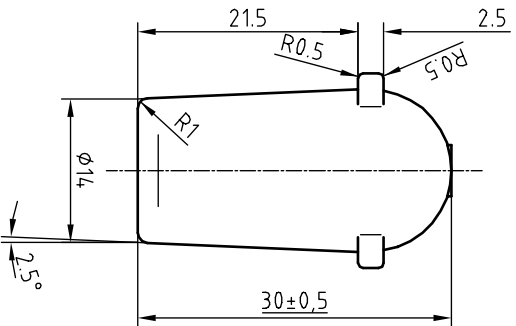
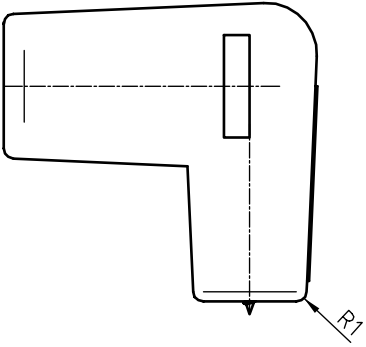


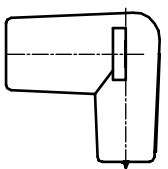
A-V	PVL-Ursensollen
Entw.-Leitung	PVL-Pressig
Fert.-Leitung	PVL-Formenbau
Qualitätssicherung	PVL-Siegenheim
Erkauf	Entwicklung
Verkauf	Lager



Schriftsatz	D1	PVL-ET-Art.-Nr.	PVL-EL-Art.-Nr.
PVL 403 030	5	203427	403030
-FA-Zeichen Prüfrex-	5	203441	403031

Temperaturbeständigkeit (Dauer): 125°C
 Temperaturbeständigkeit (Kurzzeit): 150°C
 Öl- und benzinbeständig

M. 1:1



Freiwilligeranz:		Werkstoff:	
ISO 2168-m		Thermoplastischer Kautschuk 64, Shore A	
g	4.03031 hinzu	26.04.05	KL
f	403030 war	0006523	07.09.04
e	an Teil angepaßt	29.10.02	KL
d	überarb. ersetzt	403030	27.09.02
Zust.	Änderung	Datum	Name
5			
Norm		Datum	Name
Gepr: 26.04.05		27.09.02	KL
Gh			
PVL Electronic		Zündkerzenstecker Typ 403 030	
90556 Cadolzburg		Maßstab: 2:1	
Art.Nr.: s. Tab.		017-04	